



FERRI srl - Via C.Govoni, 30 - 44030 Tamara (FE) Italy
Tel. +39-0532.866866 - Fax +39-0532.866851
<http://www.ferrisrl.it>
e-mail: ferrisrl@ferrisrl.it

ZMT

TRINCIATRICI LATERALI

VERGE MOWERS

SEITLICHE MULCHER

BROYEURS D'ACCOTEMENTS

TRITURADORES PARA LOS BORDES

CATALOGO DELLE PARTI DI RICAMBIO
SPARE PARTS CATALOGUE
ERSATZTEILKATALOG
CATALOGUE DE PIECES DETACHEES
CATALOGO DEL LAS PIEZAS DE RECAMBIO

ZMT160	Serien. Serial no. Seriennr. N. série Nùm. serie	02
---------------	--	-----------

ZMT180	Serien. Serial no. Seriennr. N. série Nùm. serie	02
---------------	--	-----------

ZMT200	Serien. Serial no. Seriennr. N. série Nùm. serie	02
---------------	--	-----------

**INDICE DELLE TAVOLE - INDEX OF PIECES - TABELLENINHALTSVIERZEICHNIS
INDEX DES PANNEAUX - INDICE DE LAS TABLAS**

ZMT160 - 02

ZMT180 - 02

ZMT200 - 02

D071

Martinetto · Jack · Zylinder · Vérin · Gato

D072

Martinetto · Jack · Zylinder · Vérin · Gato

D073

Martinetto · Jack · Zylinder · Vérin · Gato

P024

Telaio · Frame · Rahmen · Chassis · Bastidor

Q053

Gruppo trasmissione · Transmission unit · Antriebsgruppe · Kit de transmission · Grupo transmision

Q054

Gruppo rotore · Rotor with blades · Messerwelle · Rotor couteaux · Rotor portacuchillas

Q055

Gruppo rotore · Rotor with blades · Messerwelle · Rotor couteaux · Rotor portacuchillas

S019

Attacco 3 punti · 3 Point linkage · 3-Pkt Anschluss · Attelage 3ème point · Bastidor-chasis

T013

Comandi martinetti · Jack controls · Zylinder - Steuerungen · Commandes vernis · Mandos gatos

T014

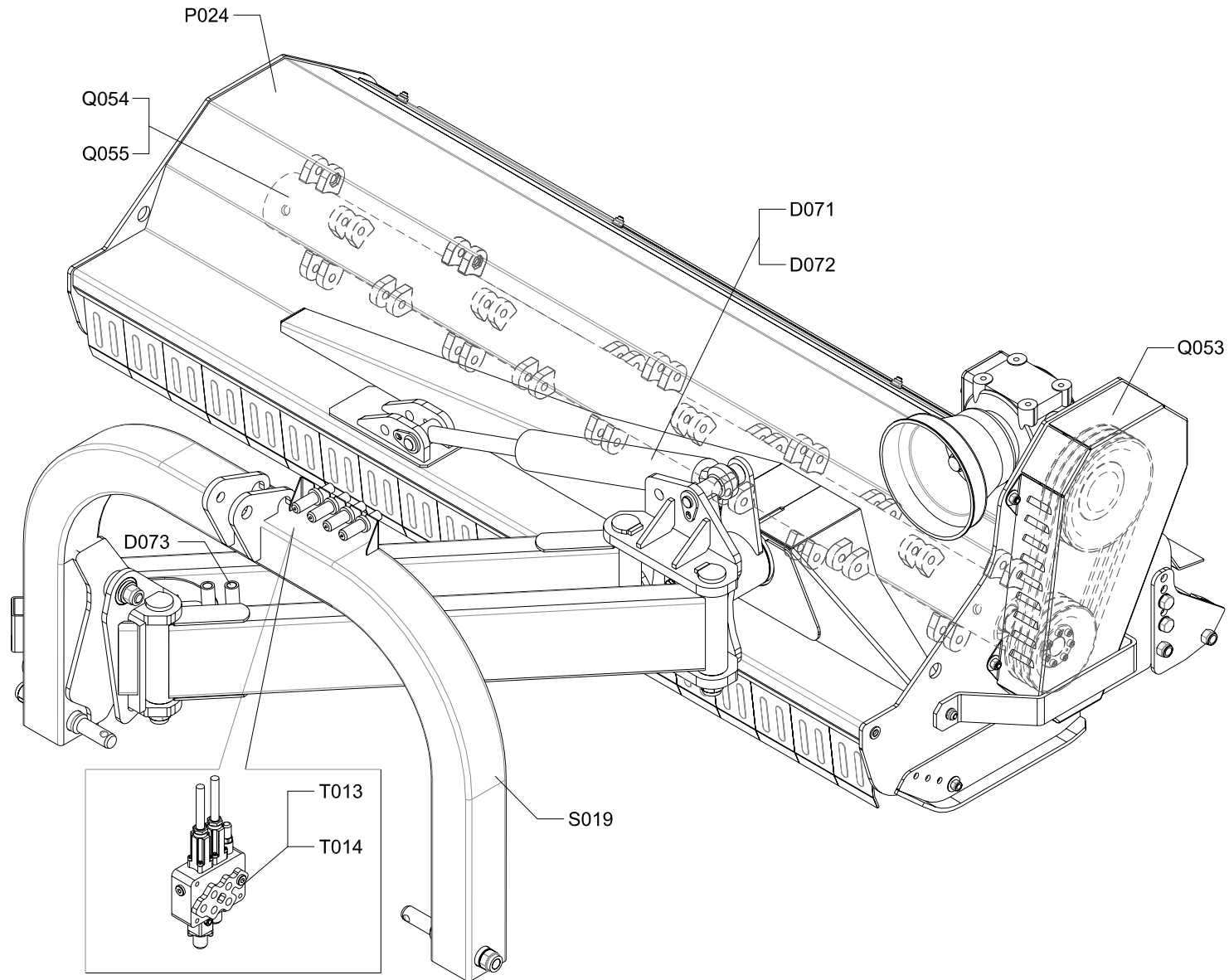
Comandi martinetti · Jack controls · Zylinder - Steuerungen · Commandes vernis · Mandos gatos

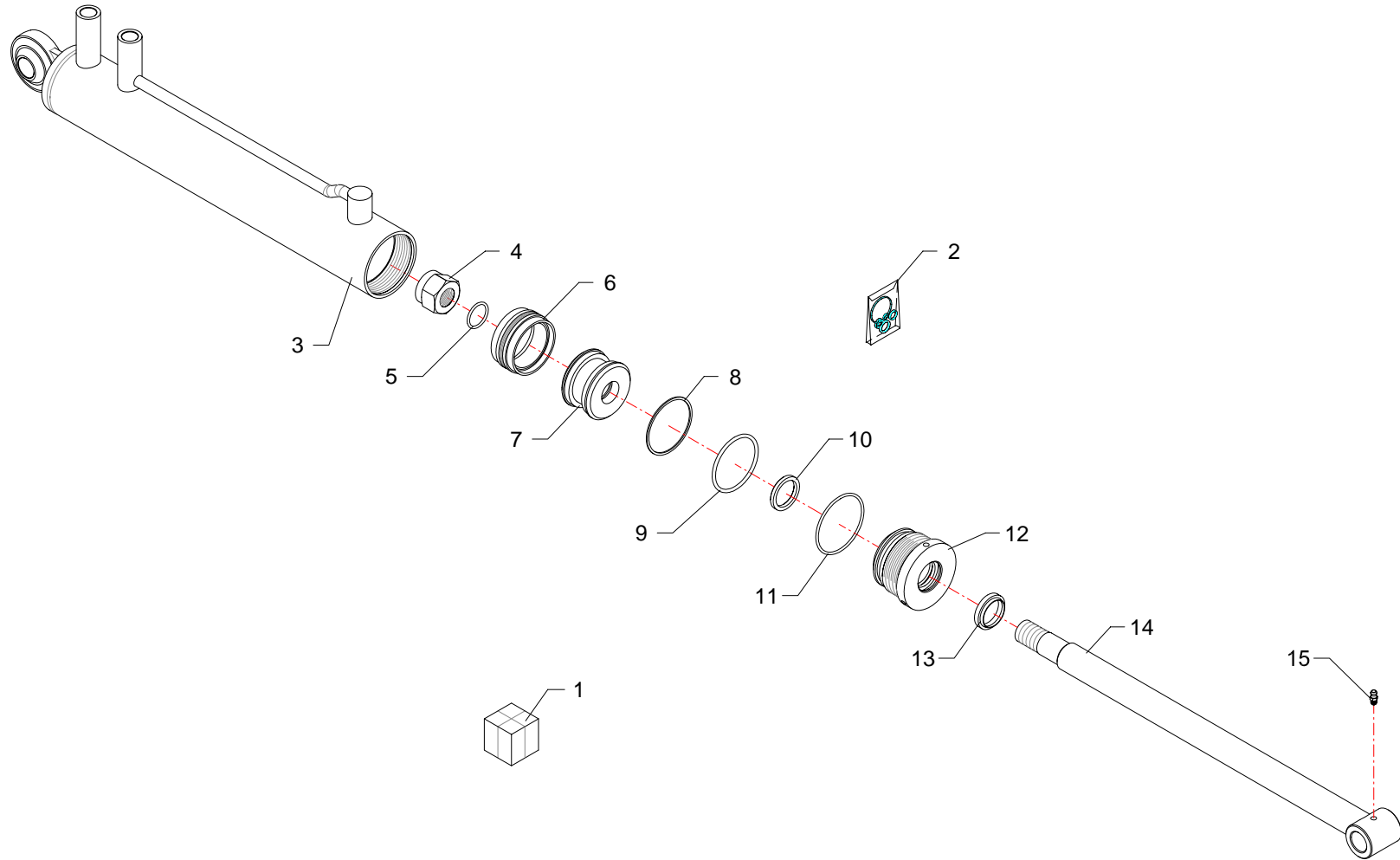
INDICE FIGURATIVO - PICTURE INDEX - ABBILDUNGSVERZEICHNIS
INDEX FIGURATIF - INDICE FIGURATIVO

ZMT160 - 02

ZMT180 - 02

ZMT200 - 02



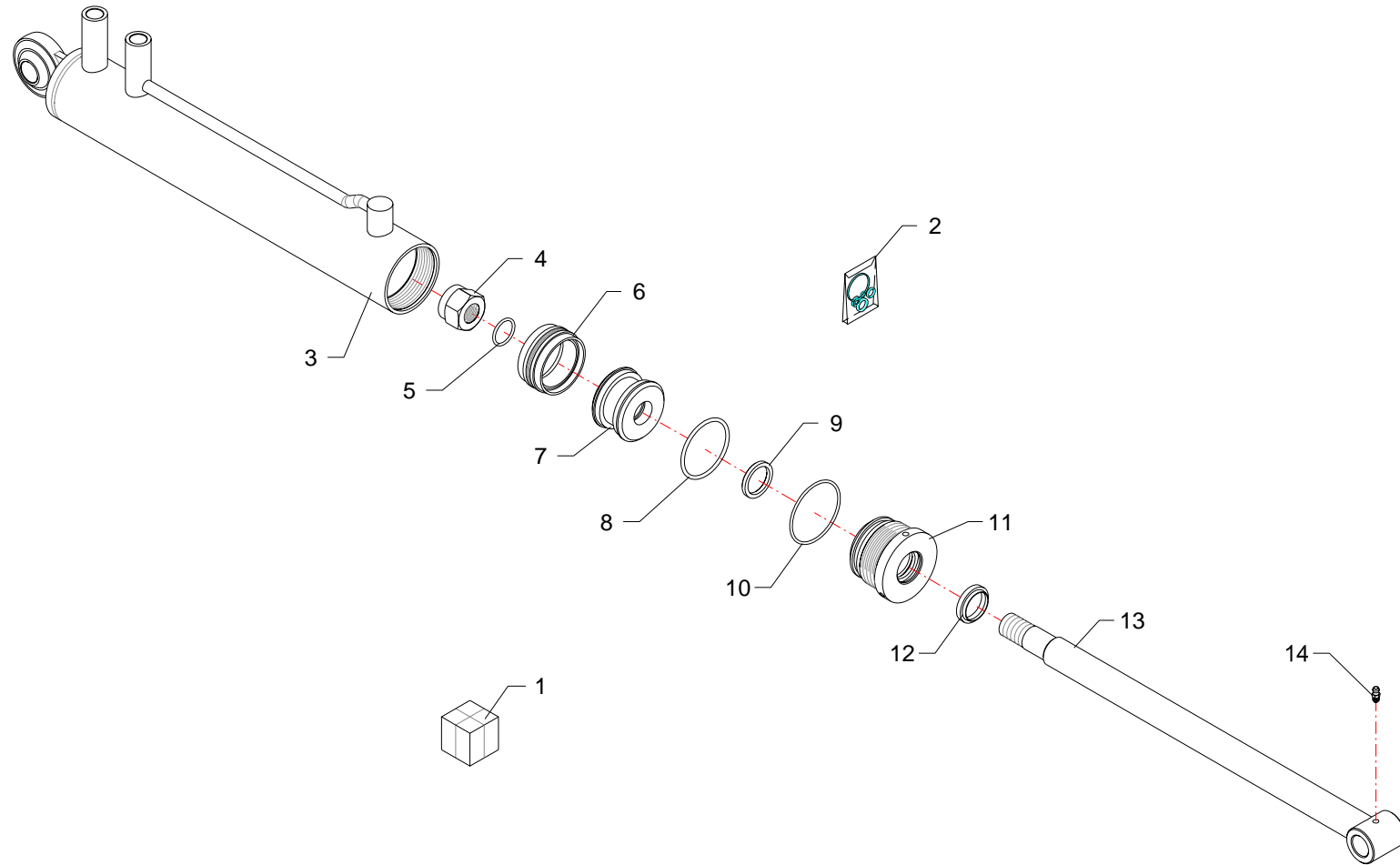


RIF	CODE	Qty				Denominazione-Denomination-Bezeichnung-Denomination-Denominacion
						I GB D F E
1	27174000	1				Martinetto · Jack · Zylinder · Vérin · Gato
2	2601039	1				Kit guarnizioni · Set of gaskets · Satzdichtungen · Jeu de joints · Serie de guarniciones
3	27174010	1				Cilindro · Cylinder · Zylinder · Cylindre · Cilindro
4	0310007	1				Dado · Nut · Mutter · Ecrou · Tuerca
5	OR120	1				Guarnizione · Gasket · Dichtung · Joint · Empaquetadura
6	DBM255196	1				Guarnizione · Gasket · Dichtung · Joint · Empaquetadura
7	27127030	1				Pistone · Piston · Kolben · Piston · Piston
8	BRS228	1				Guarnizione · Gasket · Dichtung · Joint · Empaquetadura
9	OR228	1				Guarnizione · Gasket · Dichtung · Joint · Empaquetadura
10	B149118	1				Guarnizione · Gasket · Dichtung · Joint · Empaquetadura
11	OR114	1				Guarnizione · Gasket · Dichtung · Joint · Empaquetadura
12	2703004	1				Ghiera · Locknut · Sicherungsring · Ecrou freine · Arandela
13	WRM118149	1				Guarnizione · Gasket · Dichtung · Joint · Empaquetadura
14	27174020	1				Stelo · Stem · Stange · Tige · Asta
15	0337001	1				Ingrassatore · Grease nipple · Schmiernippel · Graisseur · Engrasador

Martinetto · Jack · Zylinder · Vérin · Gato

FERRI

D071

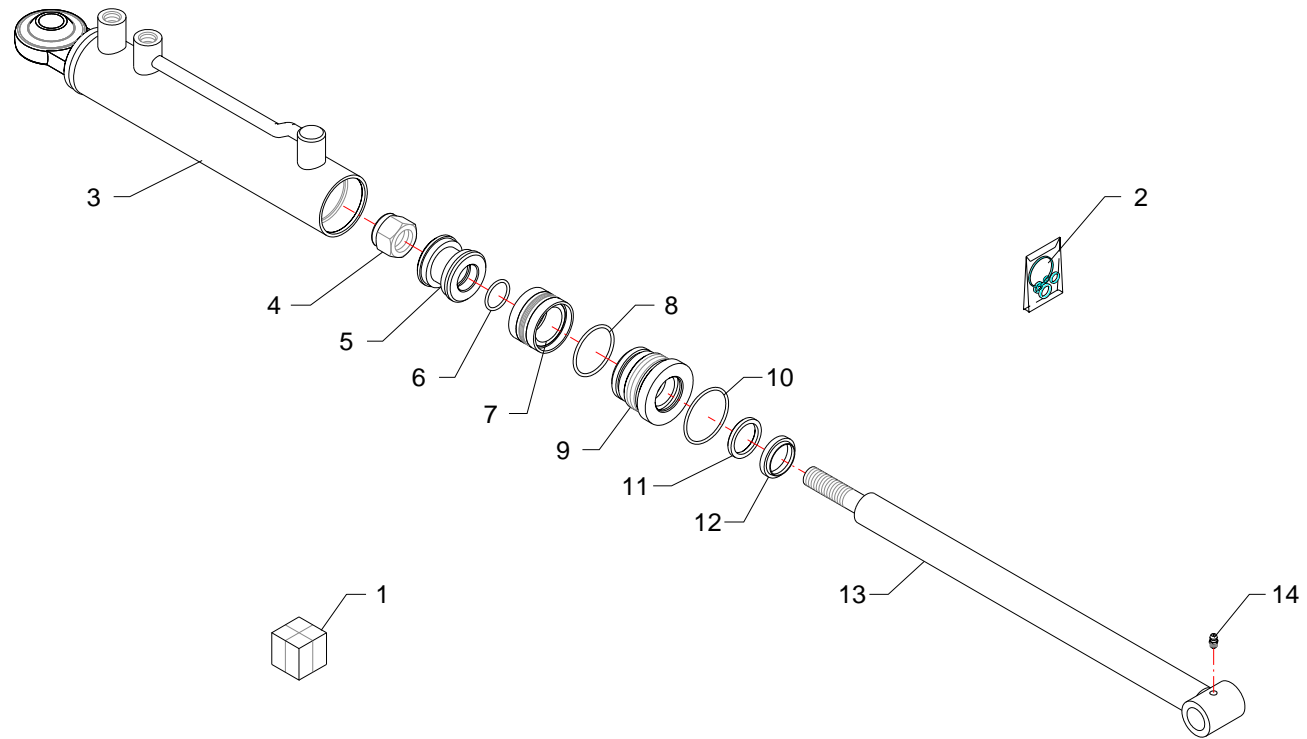


RIF	CODE	Qty				Denominazione-Denomination-Bezeichnung-Denomination-Denominacion
						I GB D F E
1	27177000	1				Martinetto · Jack · Zylinder · Vérin · Gato
2	2601040	1				Kit guarnizioni · Set of gaskets · Satz dichtungen · Jeu de joints · Serie de guarniciones
3	27177010	1				Cilindro · Cylinder · Zylinder · Cylindre · Cilindro
4	0310010	1				Dado · Nut · Mutter · Ecrou · Tuerca
5	OR120	1				Guarnizione · Gasket · Dichtung · Joint · Empaquetadura
6	DAS 50 34	1				Guarnizione · Gasket · Dichtung · Joint · Empaquetadura
7	2709005	1				Pistone · Piston · Kolben · Piston · Piston
8	OR132	1				Guarnizione · Gasket · Dichtung · Joint · Empaquetadura
9	TS 30 38 5,8	1				Guarnizione · Gasket · Dichtung · Joint · Empaquetadura
10	OR135	1				Guarnizione · Gasket · Dichtung · Joint · Empaquetadura
11	2709004	1				Ghiera · Locknut · Sicherungsring · Ecrou freine · Arandela
12	PW30	1				Guarnizione · Gasket · Dichtung · Joint · Empaquetadura
13	27177020	1				Stelo · Stem · Stange · Tige · Asta
14	0337001	1				Ingrassatore · Grease nipple · Schmiernippel · Graisseur · Engrasador

Martinetto · Jack · Zylinder · Vérin · Gato

FERRI

D072

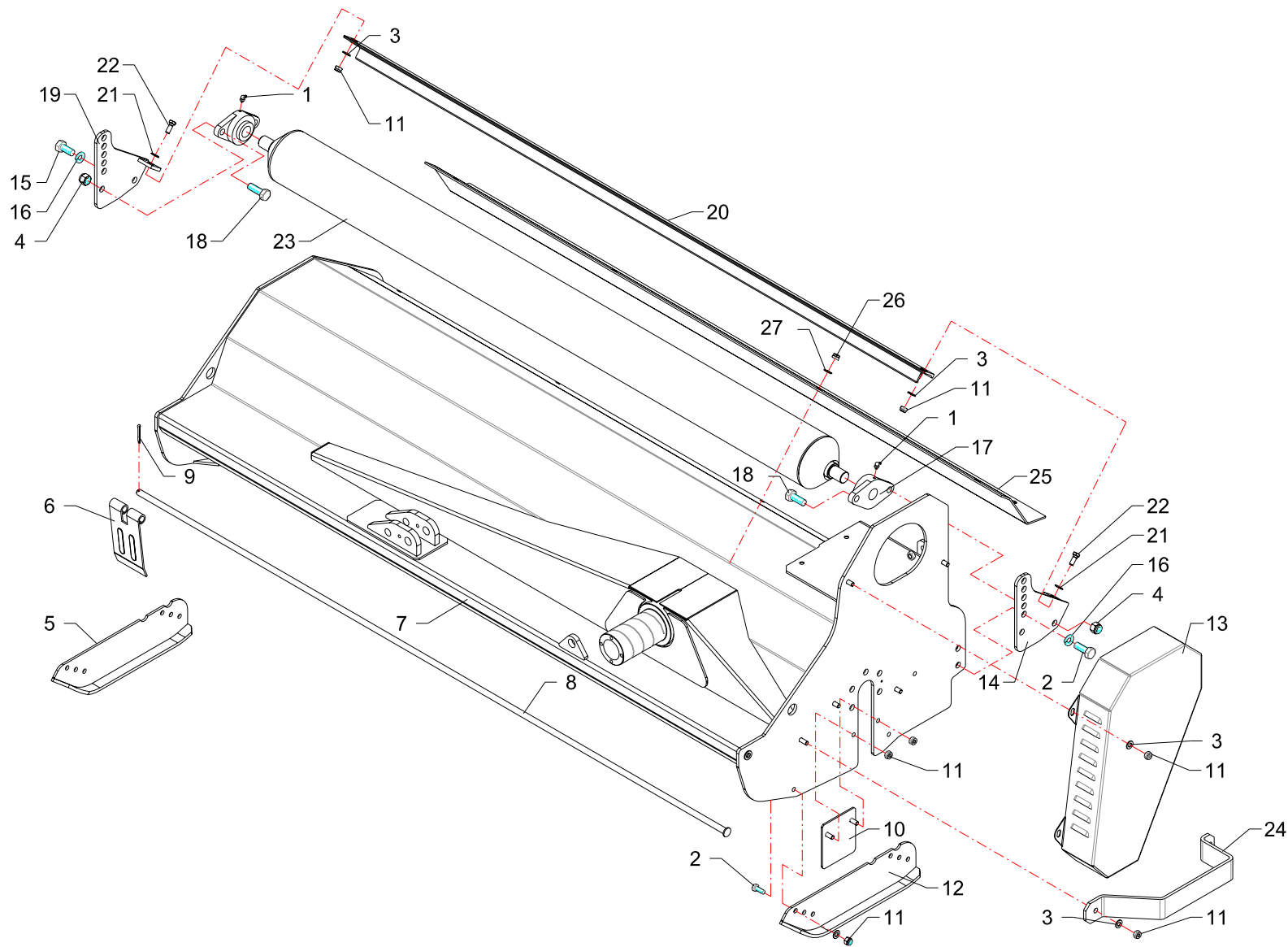


RIF	CODE	Qty				Denominazione-Denomination-Bezeichnung-Denomination-Denominacion
						I GB D F E
1	27176000	1				Martinetto · Jack · Zylinder · Vérin · Gato
2	2601008	1				Kit guarnizioni · Set of gaskets · Satz dichtungen · Jeu de joints · Serie de guarniciones
3	27176020	1				Cilindro · Cylinder · Zylinder · Cylindre · Cilindro
4	0310005	1				Dado · Nut · Mutter · Ecrou · Tuerca
5	2709005	1				Pistone · Piston · Kolben · Piston · Piston
6	OR120	1				Guarnizione · Gasket · Dichtung · Joint · Empaquetadura
7	DBM196133	1				Guarnizione · Gasket · Dichtung · Joint · Empaquetadura
8	OR132	1				Guarnizione · Gasket · Dichtung · Joint · Empaquetadura
9	2709004	1				Ghiera · Locknut · Sicherungsring · Ecrou freine · Arandela
10	OR135	1				Guarnizione · Gasket · Dichtung · Joint · Empaquetadura
11	B149118	1				Guarnizione · Gasket · Dichtung · Joint · Empaquetadura
12	WRM149118	1				Guarnizione · Gasket · Dichtung · Joint · Empaquetadura
13	27176010	1				Stelo · Stem · Stange · Tige · Asta
14	0337001	1				Ingrassatore · Grease nipple · Schmiernippel · Graisseur · Engrasador

Martinetto · Jack · Zylinder · Vérin · Gato

FERRI

D073



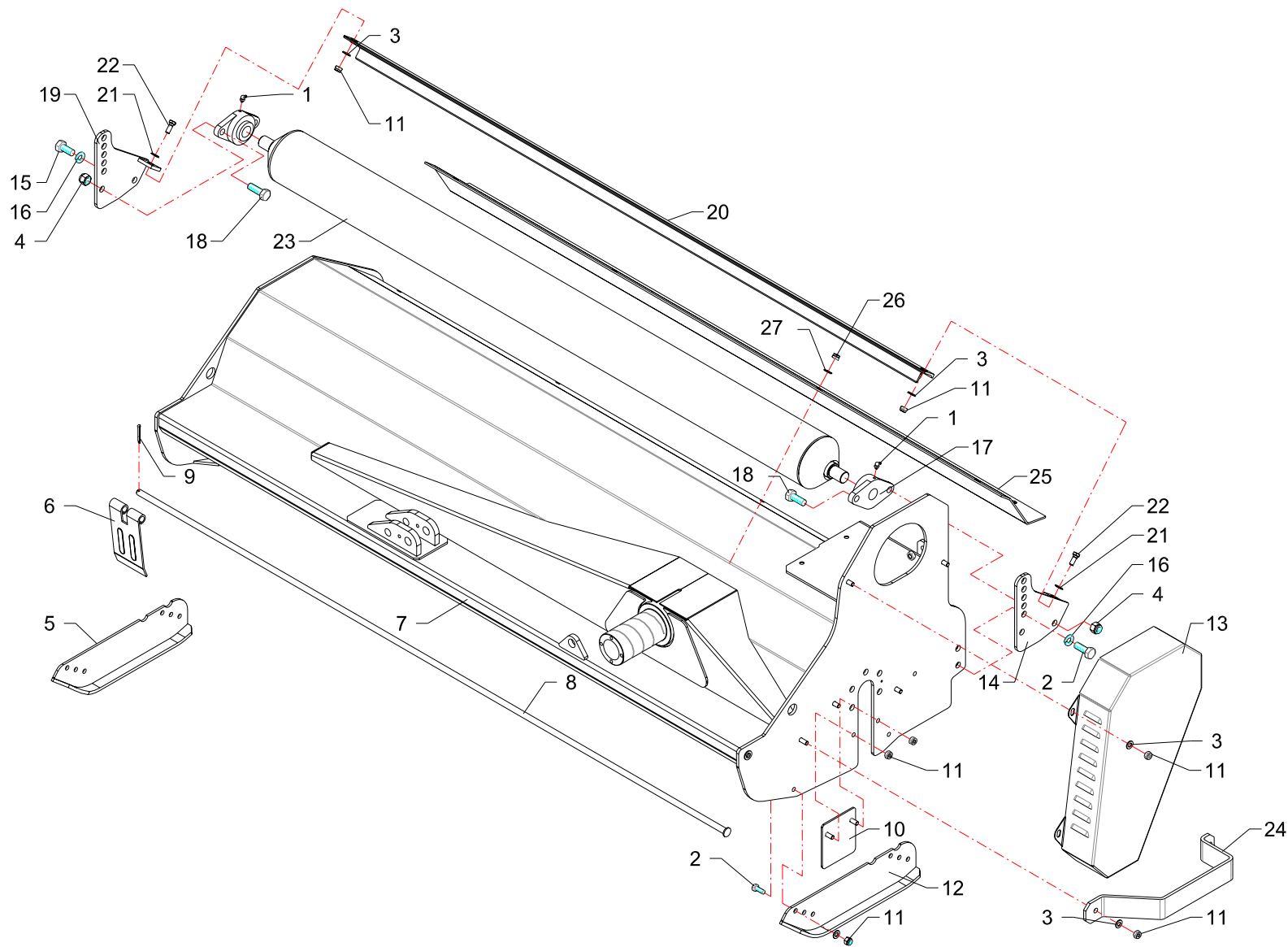
RIF	CODE	Qnt				Denominazione-Denomination-Bezeichnung-Denomination-Denominacion
		ZMT160 [02]	ZMT180 [02]	ZMT200 [02]		
1	0339001	2	2	2		Ingrassatore · Grease nipple · Schmiernippel · Graisseur · Engrasador
2	0342005Z	4	4	4		Vite · Bolt · Schraube · Vis · Tornillo
3	0349002Z	10	10	10		Rondella · Washer · Scheibe · Rondelle · Arandela
4	0310004	4	4	4		Dado · Nut · Mutter · Ecrou · Tuerca
5	ZMT18160200	1	1	1		Slitta · Skid · Kufe · Patin · Zapata de des.
6	1701016	16	18	20		Bandella · Guard · Schutzvorrichtung · Protection · Banda
7	ZMT16010200	1				Telaio · Frame · Rahmen · Chassis · Bastidor
7	ZMT18010200		1			Telaio · Frame · Rahmen · Chassis · Bastidor
7	ZMT20010200			1		Telaio · Frame · Rahmen · Chassis · Bastidor
8	MT16080100	1				Asta · Rod · Stange · Barre · Asta
8	MT18080100		1			Asta · Rod · Stange · Barre · Asta
8	MT20080100			1		Asta · Rod · Stange · Barre · Asta
9	0336003Z	1	1	1		Copiglia · Split pin · Splint · Goupille · Pasador
10	MT14170500	1	1	1		Protezione · Guard · Schutz · Protection · Proteccion
11	0310002	12	12	12		Dado · Nut · Mutter · Ecrou · Tuerca
12	ZMT18160300	1	1	1		Slitta · Skid · Kufe · Patin · Zapata de des.
13	ZMT16030100	1				Carter · Casing · Keilriemenschutz · Enveloppe · Carter
13	ZMT20030200		1	1		Carter · Casing · Keilriemenschutz · Enveloppe · Carter
14	ZMT20100100	1	1	1		Supporto · Bracket · Halterung · Support · Soporte
15	0344004Z	4	4	4		Vite · Bolt · Schraube · Vis · Tornillo
16	0322006Z	1	1	1		Rondella · Washer · Scheibe · Rondelle · Arandela
17	0101003	2	2	2		Supporto · Bracket · Halterung · Support · Soporte
18	0344005Z	4	4	4		Vite · Bolt · Schraube · Vis · Tornillo
19	ZMT20100200	1	1	1		Supporto · Bracket · Halterung · Support · Soporte
20	ZMT16240200	1				Raschiarullo · Rollerscraper · Walzenabstreifer · Racleur · Rascador
20	ZMT18240200		1			Raschiarullo · Rollerscraper · Walzenabstreifer · Racleur · Rascador
20	ZMT20240200			1		Raschiarullo · Rollerscraper · Walzenabstreifer · Racleur · Rascador
21	0322003Z	2	2	2		Rondella · Washer · Scheibe · Rondelle · Arandela
22	0342004Z	2	2	2		Vite · Bolt · Schraube · Vis · Tornillo
23	ZMT16160100	1				Rullo · Roller · Walze · Rouleau · Rodillo
23	ZMT18160100		1			Rullo · Roller · Walze · Rouleau · Rodillo
23	ZMT20160100			1		Rullo · Roller · Walze · Rouleau · Rodillo
24	ZMT16170200	1				Protezione · Guard · Schutz · Protection · Proteccion
24	ZMT20170100		1	1		Protezione · Guard · Schutz · Protection · Proteccion
25	ZMT16120100	1				Protezione · Guard · Schutz · Protection · Proteccion

I GB D F E

Telaio · Frame · Rahmen · Chassis · Bastidor

FERRI

P024

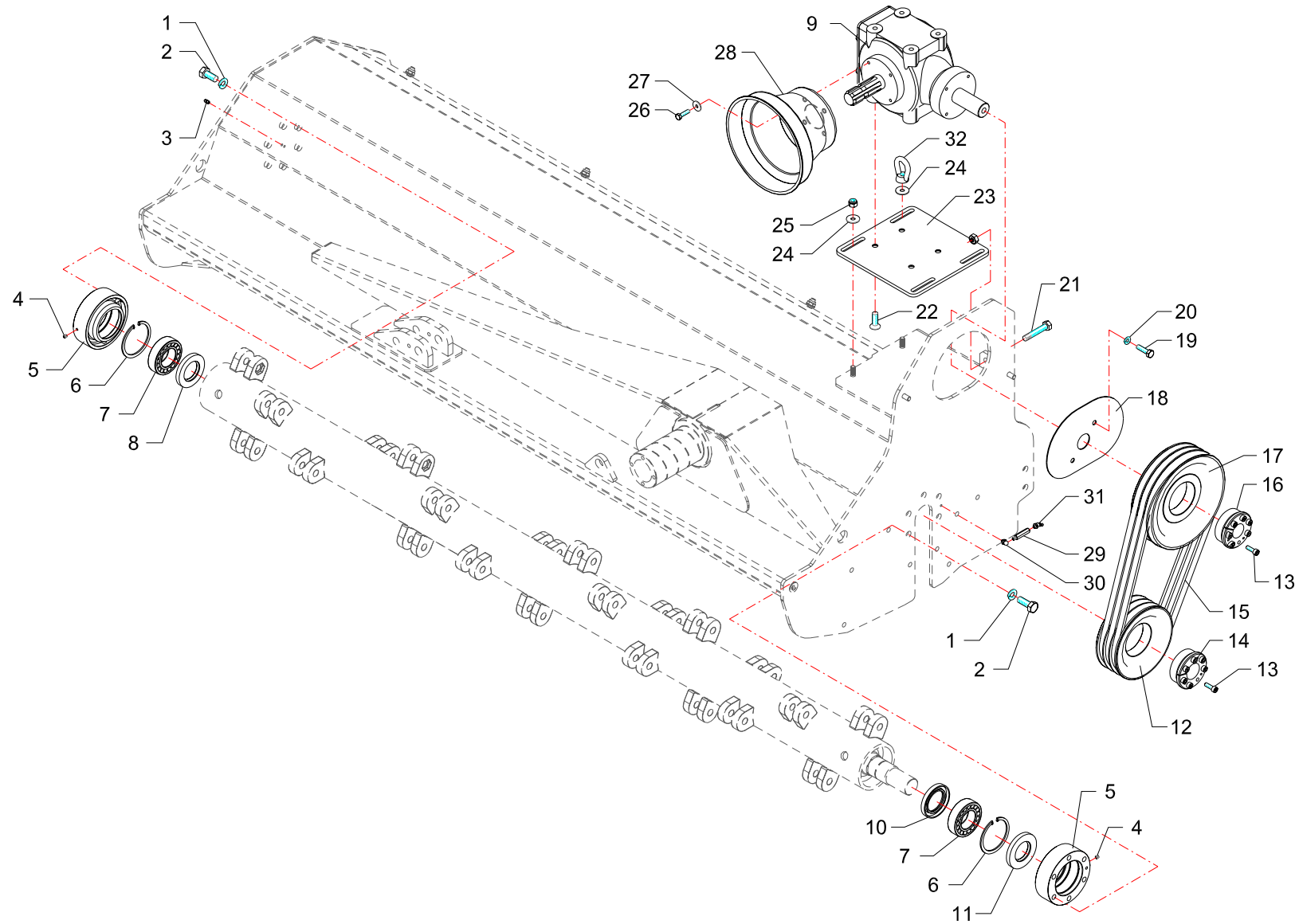


RIF	CODE	Qnt				Denominazione-Denomination-Bezeichnung-Denomination-Denominacion
		ZMT160 [02]	ZMT180 [02]	ZMT200 [02]		
25	ZMT18120100		1			I GB D F E
25	ZMT20120100			1		Protezione · Guard · Schutz · Protection · Proteccion

Telaio · Frame · Rahmen · Chassis · Bastidor

FERRI

P024



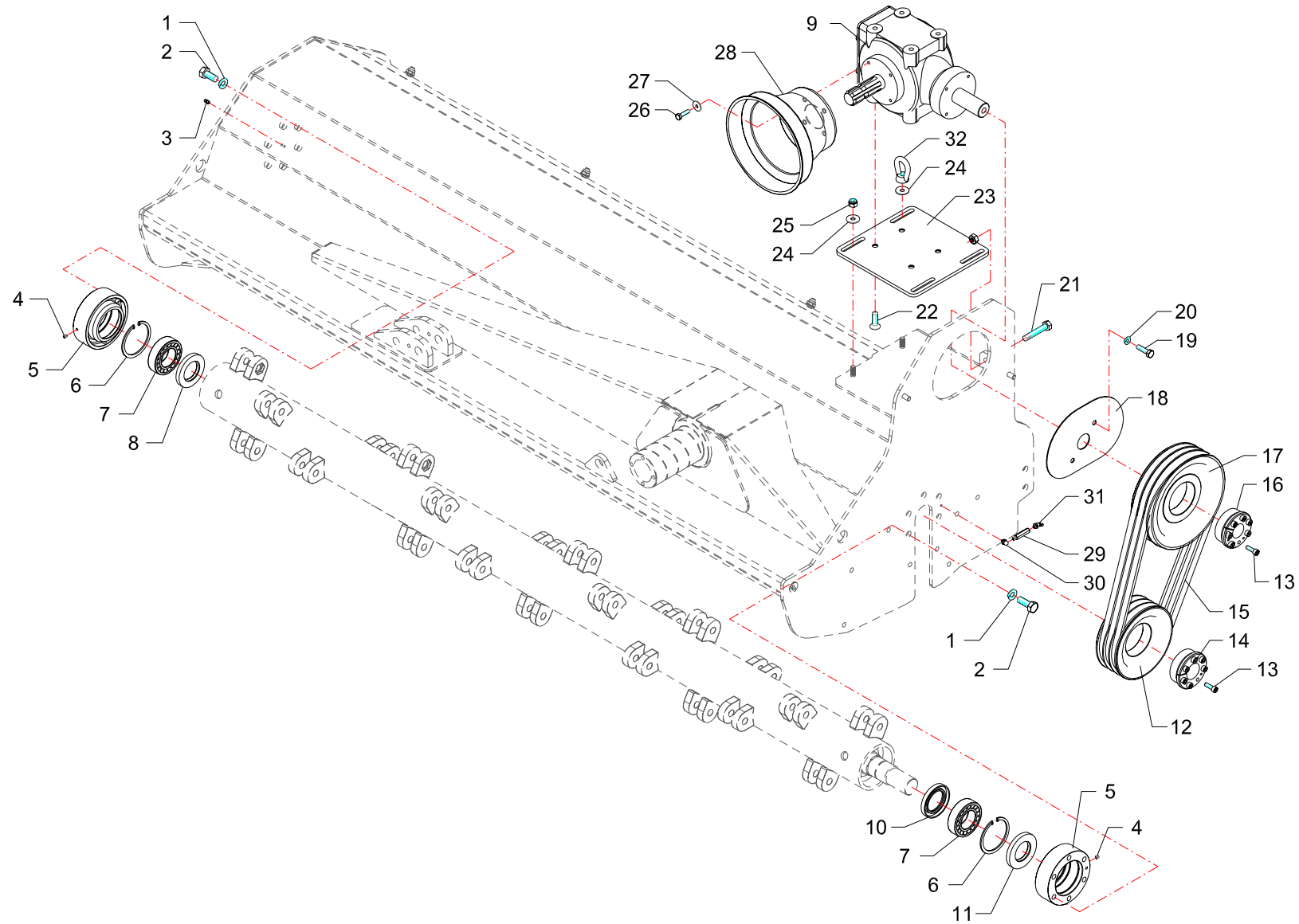
RIF	CODE	Qty				Denominazione-Denomination-Bezeichnung-Denomination-Denominacion
		ZMT160 [02]	ZMT180 [02]	ZMT200 [02]		
1	0322005	11	11	11		Rondella · Washer · Scheibe · Rondelle · Arandela
2	0369003	11	11	11		Vite · Bolt · Schraube · Vis · Tornillo
3	0337001	1	1	1		Ingrassatore · Grease nipple · Schmiernippel · Graisseur · Engrasador
4	0320017	2	2	2		Vite · Bolt · Schraube · Vis · Tornillo
5	MT14250100	2				Supporto · Bracket · Halterung · Support · Soporte
5	MT18250100		2	2		Flangia · Flange · Flansch · Flasque · Brida
6	0323069	2	2	2		Seeger · Seeger · Seeger · Seeger · Seeger
7	0106001	2	2	2		Cuscinetto · Bearing · Lager · Roulement · Cojinete
8	0201017	1	1	1		Guarnizione · Gasket · Dichtung · Joint · Empaquetadura
9	0601156	1				Scatola ad ingranaggi · Gear box · Getriebe · Boite à engranage · Multiplicador
9	0601157		1	1		Scatola ad ingranaggi · Gear box · Getriebe · Boite à engranage · Multiplicador
10	0201011	1	1	1		Guarnizione · Gasket · Dichtung · Joint · Empaquetadura
11	0201039	1	1	1		Guarnizione · Gasket · Dichtung · Joint · Empaquetadura
12	0701126	1	1			Puleggia · Pulley · Riemenscheibe · Poulie · Polea
12	0701128			1		Puleggia · Pulley · Riemenscheibe · Poulie · Polea
13	0317006	14	14	14		Vite · Bolt · Schraube · Vis · Tornillo
14	1601011	1	1	1		Bloccaggio · Clamping · Blockierung · Blocage · Blocaje
15	0804001	3				Cinghia · Belt · Keilriemen · Courroie · Correa
15	0804004		3	4		Cinghia · Belt · Keilriemen · Courroie · Correa
16	1601009	1	1	1		Bloccaggio · Clamping · Blockierung · Blocage · Blocaje
17	0701084	1	1			Puleggia · Pulley · Riemenscheibe · Poulie · Polea
17	0701083			1		Puleggia · Pulley · Riemenscheibe · Poulie · Polea
18	ZMT16170100	1	1	1		Protezione · Guard · Schutz · Protection · Proteccion
19	0342004Z	2	2	2		Vite · Bolt · Schraube · Vis · Tornillo
20	0322003Z	2	2	2		Rondella · Washer · Scheibe · Rondelle · Arandela
21	0343014Z	1	1	1		Vite · Bolt · Schraube · Vis · Tornillo
22	0313002Z	4	4	4		Vite · Bolt · Schraube · Vis · Tornillo
23	ZMT16070100	1	1	1		Supporto · Bracket · Halterung · Support · Soporte
24	0349002Z	4	4	4		Rondella · Washer · Scheibe · Rondelle · Arandela
25	0310002	3	3	3		Dado · Nut · Mutter · Erou · Tuerca
26	0347005Z	4	4	4		Vite · Bolt · Schraube · Vis · Tornillo
27	0349001Z	4	4	4		Rondella · Washer · Scheibe · Rondelle · Arandela
28	1701011	1	1	1		Cuffia · Guard · Schutz · Protecteur · Casqueta
29	ZMT16190100	1	1	1		Prolunga · Extension · Verlaengerung · prolonge · Prolungacion
30	0339001	1	1	1		Ingrassatore · Grease nipple · Schmiernippel · Graisseur · Engrasador

I GB D F E

Gruppo trasmissione · Transmission unit · Antriebsgruppe · Kit de transmission · Grupo transmision

FERRI

Q053

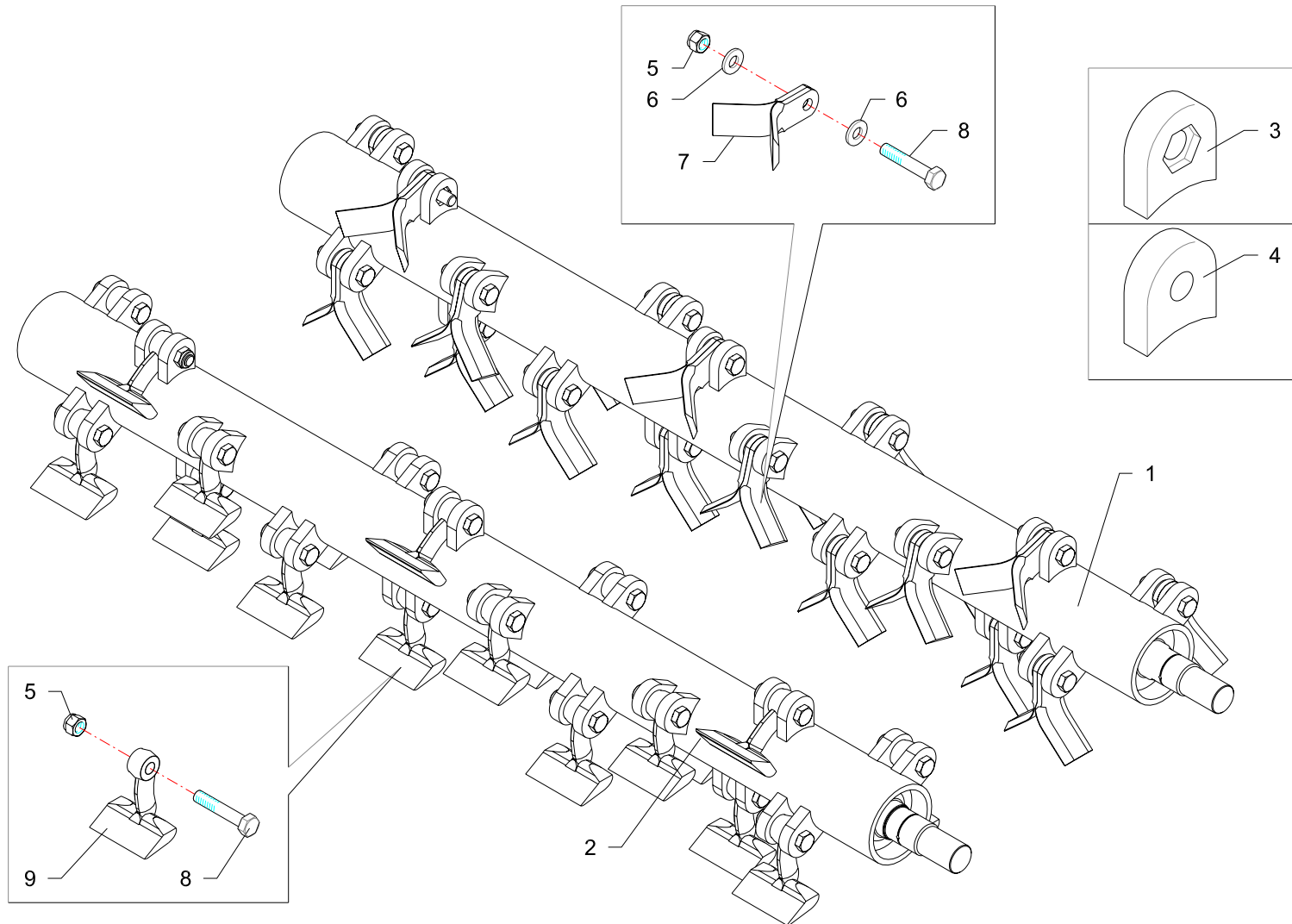


RIF	CODE	Qnt					Denominazione-Denomination-Bezeichnung-Denomination-Denominacion
		ZMT160 [02]	ZMT180 [02]	ZMT200 [02]			
31	0338001	1	1	1			I GB D F E
32	0355002	1	1	1			Ingrassatore · Grease nipple · Schmiernippel · Graisseur · Engrasador Golfare · Eared Screw · Oesenschraube · Vis a oeil · Perno de Ojal

Gruppo trasmissione · Transmission unit · Antriebsgruppe · Kit de transmission · Grupo transmision

FERRI

Q053



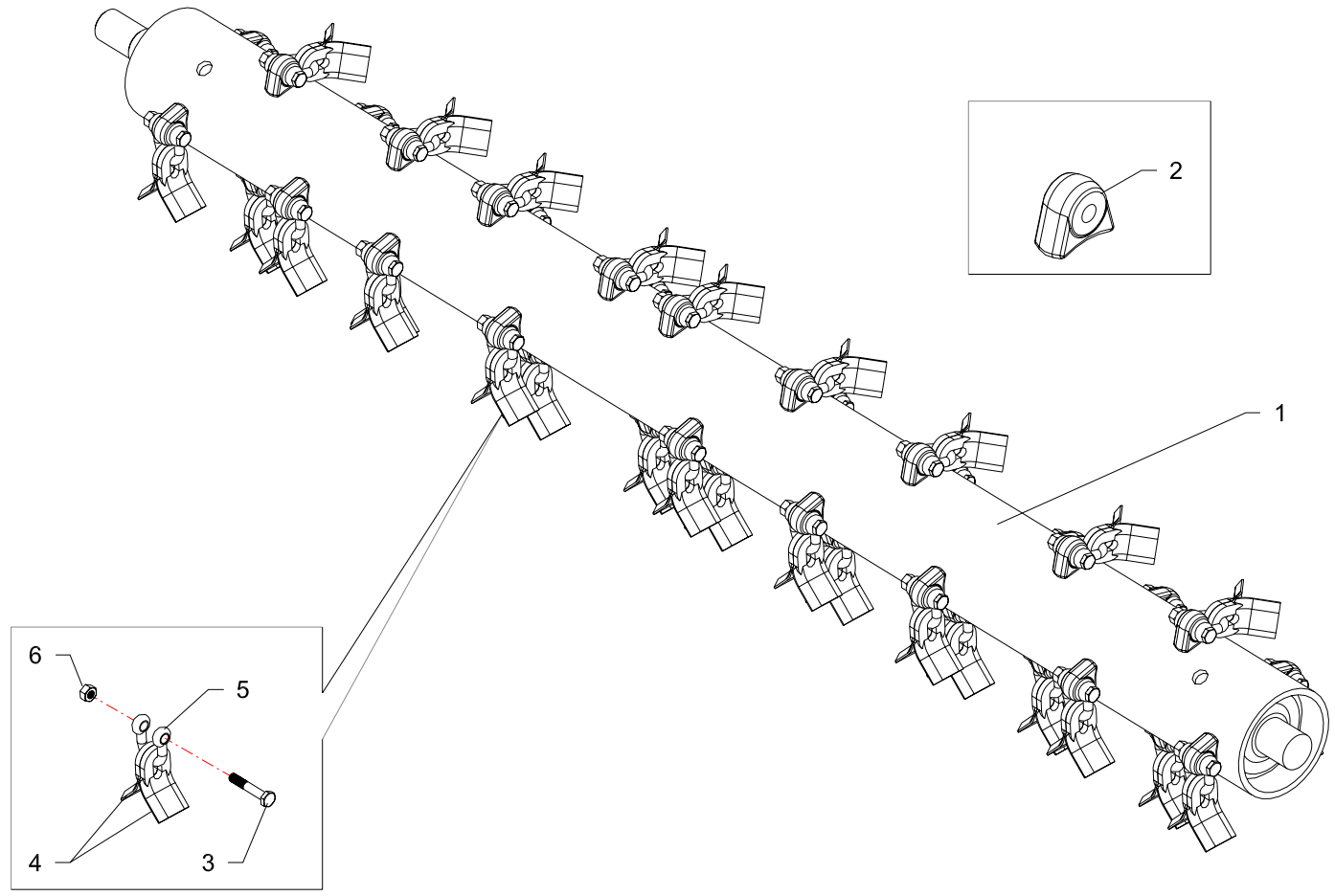
RIF	CODE	Qnt			Denominazione-Denomination-Bezeichnung-Denominacion
		ZMT160 [02]	ZMT180 [02]	ZMT200 [02]	
1	ZMT1601	1			Coltelli polivalenti + diritti · Multiuse + straight flails · Mehrzweck + gerade Messer · Couteaux polyvalentes + droits · Cuchillas polivalentes + recta
1	ZMT1801		1		Coltelli polivalenti + diritti · Multiuse + straight flails · Mehrzweck + gerade Messer · Couteaux polyvalentes + droits · Cuchillas polivalentes + recta
1	ZMT2001			1	Coltelli polivalenti + diritti · Multiuse + straight flails · Mehrzweck + gerade Messer · Couteaux polyvalentes + droits · Cuchillas polivalentes + recta
2	ZMT1602	1			Mazzette stampate · Hammer blades · Schlegel · Marteaux forgés · Martillos
2	ZMT1802		1		Mazzette stampate · Hammer blades · Schlegel · Marteaux forgés · Martillos
2	ZMT2002			1	Mazzette stampate · Hammer blades · Schlegel · Marteaux forgés · Martillos
3	TIP12020202	20	24	24	Supporto · Bracket · Halterung · Support · Soporte
4	TIP12020201	20	24	24	Supporto · Bracket · Halterung · Support · Soporte
5	0310004	20	24	24	Dado · Nut · Mutter · Erou · Tuerca
6	1101010	40	48	48	Rondella · Washer · Scheibe · Rondelle · Arandela
7	0901129	40	48	48	Coltello · Blade · Messer · Couteau · Cuchilla
8	TIP12190100	20	24	24	Vite · Bolt · Schraube · Vis · Tornillo
9	0901134	20	24	24	Mazza · Hammer blade · Schlegel · Marteau · Martillo

I GB D F E

Gruppo rotore · Rotor with blades · Messerwelle · Rotor couteaux · Rotor portacuchillas

FERRI

Q054



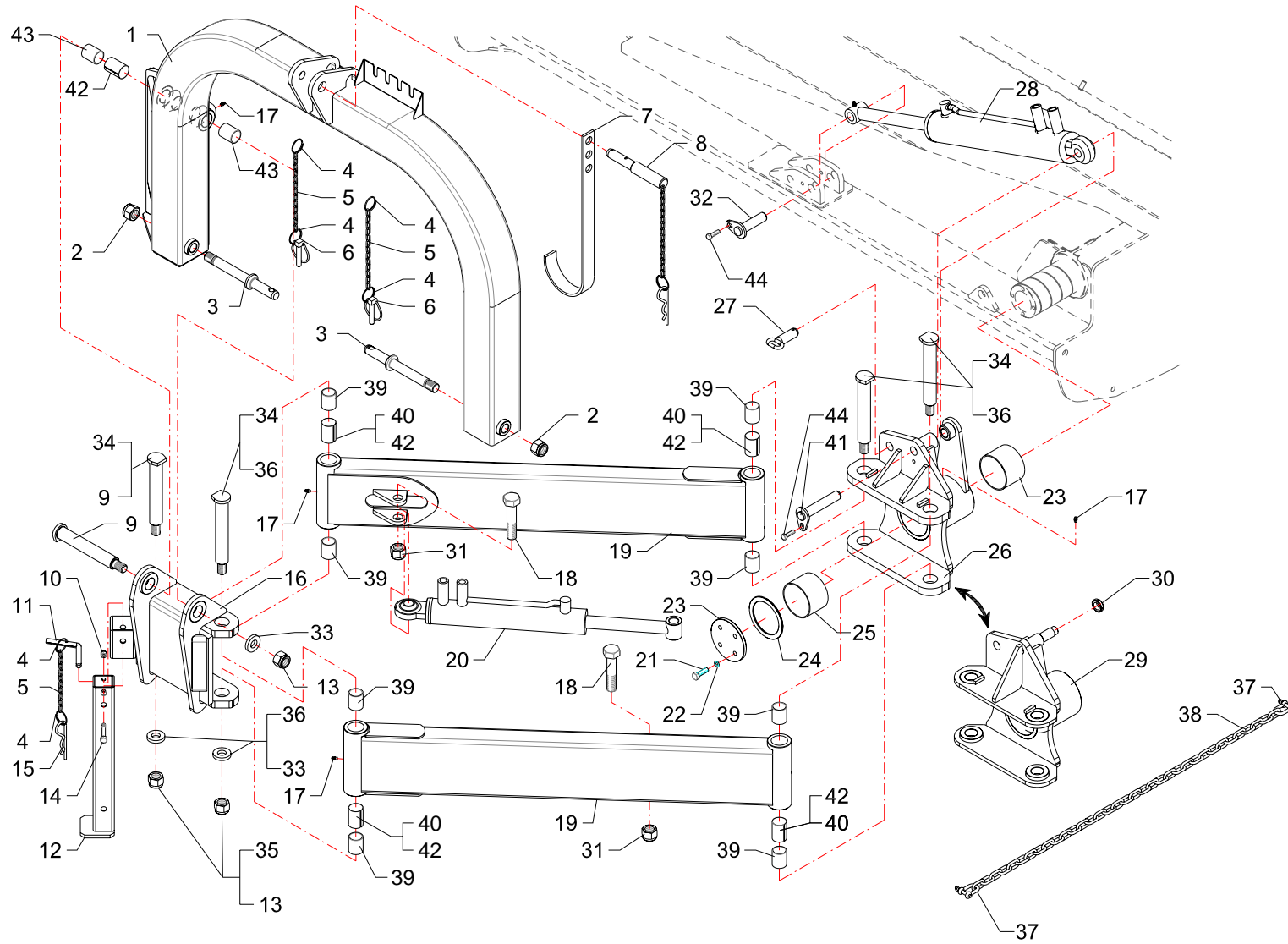
RIF	CODE	Qnt			Denominazione-Denomination-Bezeichnung-Denomination-Denominacion
		ZMT160 [02]	ZMT180 [02]	ZMT200 [02]	
1	ZMT1603	1			Coltelli snodati + diritti · Articulated + straight flails · Aufgeschäkelte + gerade Messer · Couteaux "Y" à manilles + droits · Cuchillas oscilantes + recta
1	ZMT1803		1		Coltelli snodati + diritti · Articulated + straight flails · Aufgeschäkelte + gerade Messer · Couteaux "Y" à manilles + droits · Cuchillas oscilantes + recta
1	ZMT2003			1	Coltelli snodati + diritti · Articulated + straight flails · Aufgeschäkelte + gerade Messer · Couteaux "Y" à manilles + droits · Cuchillas oscilantes + recta
2	TE12020103	28	32	36	Supporto · Bracket · Halterung · Support · Soporte
3	0393003	28	32	36	Vite · Bolt · Schraube · Vis · Tornillo
4	0901049	56	64	72	Coltello · Blade · Messer · Couteau · Cuchilla
5	0901031	28	32	36	Cavallotto · Ubolt · Bügelbozen · Crampillon · Perno de U
6	0395001	28	32	36	Dado · Nut · Mutter · Erou · Tuerca

I GB D F E

Gruppo rotore · Rotor with blades · Messerwelle · Rotor couteaux · Rotor portacuchillas

FERRI

Q055



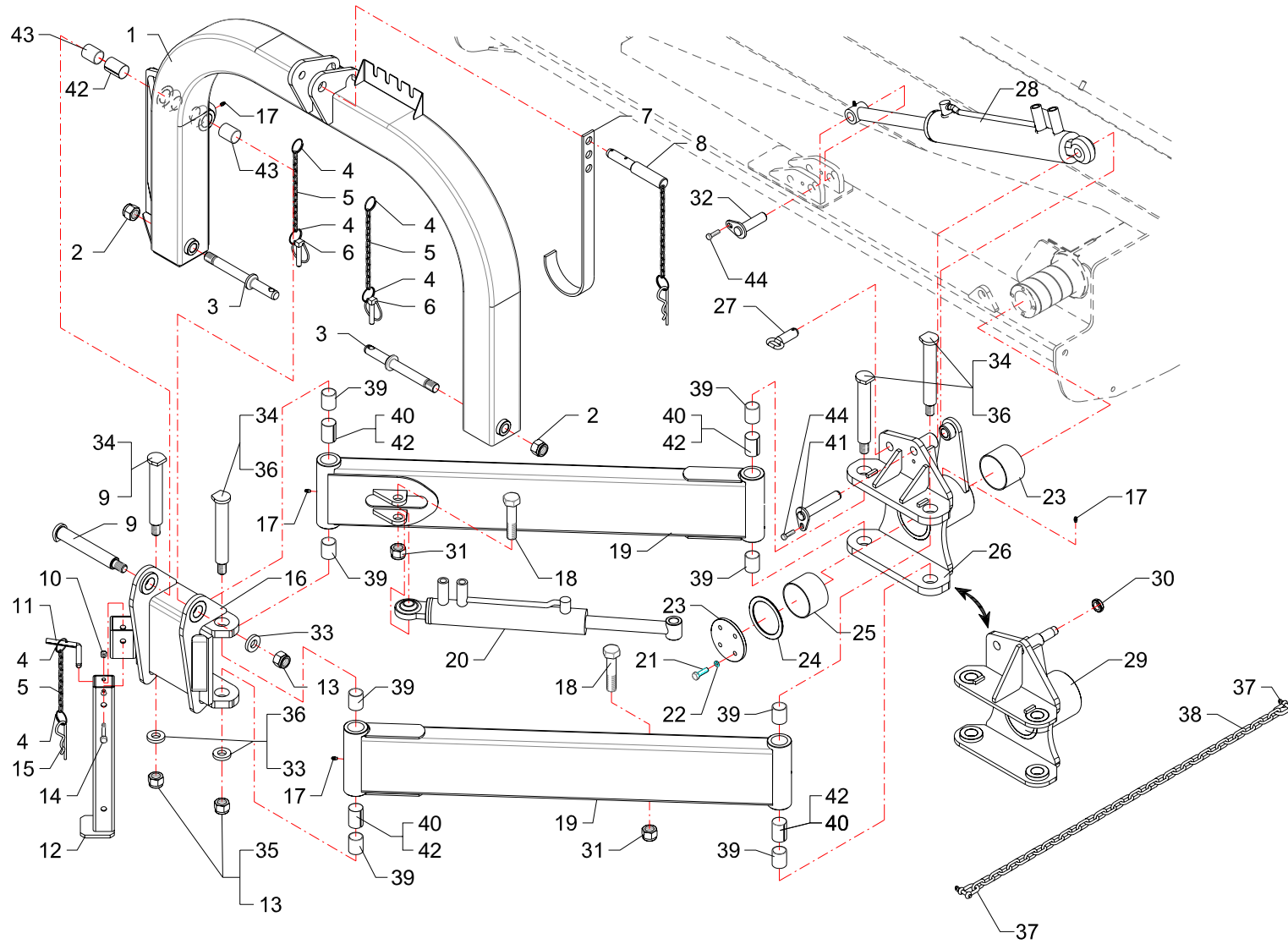
RIF	CODE	Qnt				Denominazione-Denomination-Bezeichnung-Denomination-Denominacion
		ZMT160 [02]	ZMT180 [02]	ZMT200 [02]		
1	ZMT16090200	1	1	1		Attacco · Linkage · Anschluss · Attelage · Ataque
2	0310006	2	2			Dado · Nut · Mutter · Ecrou · Tuerca
2	0359007			2		Dado · Nut · Mutter · Ecrou · Tuerca
3	ZMT16110100	2	2	2		Perno · Pin · Zapfen · Goujon · Perno
4	2301115	8	8	8		Anello · Ring · Ring · Bague · Anillo
5	2301117	5	5	5		Catena · Chain · Kette · Chaîne · Banda
6	0340008	2	2	2		Spina · Pin · Stift · Goupille · Pasador hendido
7	F27070400	1	1	1		Supporto · Bracket · Halterung · Support · Soporte
8	F16110500	1	1	1		Spina · Pin · Stift · Goupille · Pasador hendido
9	ZMT16110200	5	1	1		Perno · Pin · Zapfen · Goujon · Perno
10	0310001	1	1	1		Dado · Nut · Mutter · Ecrou · Tuerca
11	10018	1	1	1		Perno · Pin · Zapfen · Goujon · Perno
12	F27040200	1	1	1		Piede · Pad · Fuss · Pied · Pie
13	0310005	5	1			Dado · Nut · Mutter · Ecrou · Tuerca
13	0359006			1		Dado · Nut · Mutter · Ecrou · Tuerca
14	0317013Z	1	1	1		Vite · Bolt · Schraube · Vis · Tornillo
15	0340020	3	3	3		Copiglia · Split pin · Splint · Goupille · Pasador
16	ZMT16090300	1				Snodo · Articulation · Gelenk · Articulation · Articulacion
16	ZMT18090100		1	1		Snodo · Articulation · Gelenk · Articulation · Articulacion
17	0337001	6	6	6		Ingrassatore · Grease nipple · Schmiernippel · Graisseur · Engrasador
18	TLP16190300	2	2	2		Vite · Bolt · Schraube · Vis · Tornillo
19	ZMT16210100	2				Braccio · Arm · Arm · Bras · Brazo
19	ZMT18210100		2	2		Braccio · Arm · Arm · Bras · Brazo
20	27176000	1	1	1		Martinetto · Jack · Zylinder · Vérin · Gato
21	0342007Z	4	4	4		Vite · Bolt · Schraube · Vis · Tornillo
22	0322003Z	4	4	4		Rondella · Washer · Scheibe · Rondelle · Arandela
23	ZMT16150200	1	1	1		Piastra · Plate · Platte · Plate · Placa
24	ZMT16150100	1	1	1		Anello · Ring · Ring · Bague · Anillo
25	1001008	2	2	2		Boccola · Bushing · Buchse · Bague · Casquillo
26	ZMT18070200		1	1		Supporto · Bracket · Halterung · Support · Soporte
27	TGA46110200	1	1	1		Perno · Pin · Zapfen · Goujon · Perno
28	27177000	1				Martinetto · Jack · Zylinder · Vérin · Gato
28	27174000		1	1		Martinetto · Jack · Zylinder · Vérin · Gato
29	ZMT16070200	1				Supporto · Bracket · Halterung · Support · Soporte
30	0363007	1				Ghiera · Locknut · Sicherungsring · Ecrou freine · Arandela

I GB D F E

Attacco 3 punti · 3 Point linkage · 3-Pkt Anschluss · Attelage 3ème point · Bastidor-chasis

FERRI

S019



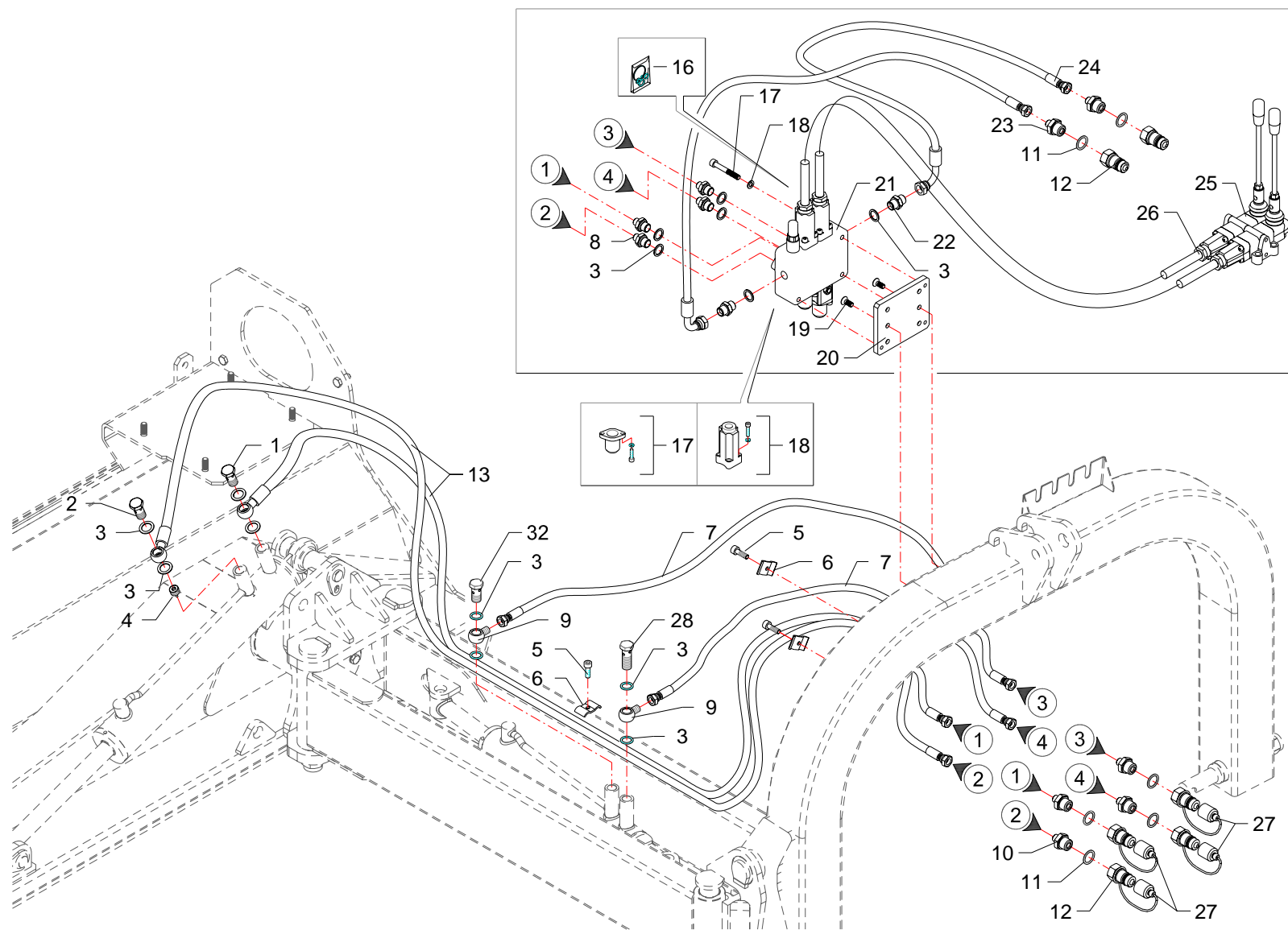
RIF	CODE	Qnt					Denominazione-Denomination-Bezeichnung-Denomination-Denominacion
		ZMT160 [02]	ZMT180 [02]	ZMT200 [02]			
31	0359007	2	2	2			Dado · Nut · Mutter · Ecrou · Tuerca
32	TM56110400	1	1	1			Perno · Pin · Zapfen · Goujon · Perno
33	TD36150400	5	1	1			Rondella · Washer · Scheibe · Rondelle · Arandela
34	TP48110200		4	4			Perno · Pin · Zapfen · Goujon · Perno
35	0359008		4	4			Dado · Nut · Mutter · Ecrou · Tuerca
36	TP48150100		4	4			Rondella · Washer · Scheibe · Rondelle · Arandela
37	0356001	2	2	2			Grillo · Shackles · Schäkel · Manilles · Grillete
38	3401002	1	1	1			Catena · Chain · Kette · Chaîne · Banda
39	1001014	8	8	8			Boccola · Bushing · Buchse · Bague · Casquillo
40	TLP16140200		4	4			Distanziale · Spacer · Distanzstueck · Entretoise · Separador
41	TKV65110400		1	1			Perno · Pin · Zapfen · Goujon · Perno
42	F27140200	5	1	1			Distanziale · Spacer · Distanzstueck · Entretoise · Separador
43	1001024	2	2	2			Boccola · Bushing · Buchse · Bague · Casquillo
44	0347006Z	1	2	2			Vite · Bolt · Schraube · Vis · Tornillo

I GB D F E

Attacco 3 punti · 3 Point linkage · 3-Pkt Anschluss · Attelage 3ème point · Bastidor-chasis

FERRI

S019



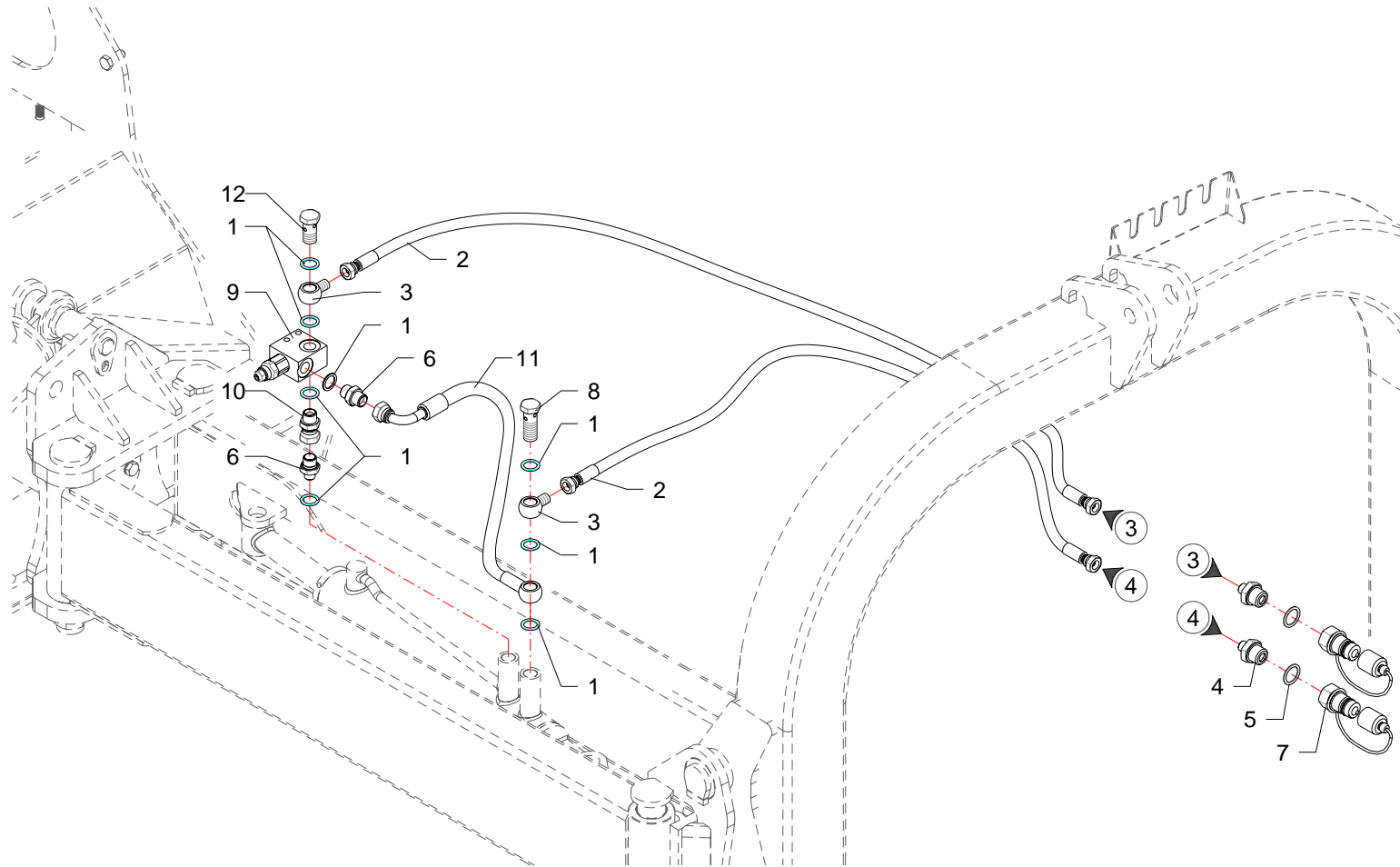
RIF	CODE	Qnt			Denominazione-Denomination-Bezeichnung-Denomination-Denominacion
		ZMT160 [02]	ZMT180 [02]	ZMT200 [02]	
1	0412009	1	1	1	Vite cava · Hollow Screw · Hohlschraube · Vis creuse · Tornillo hueco
2	0412003	2	2	2	Vite cava · Hollow Screw · Hohlschraube · Vis creuse · Tornillo hueco
3	0408003	16	16	16	Rondella · Washer · Scheibe · Rondelle · Arandela
4	0417034	1	1	1	Valvola · Valve · Ventil · Soupape · Válvula
5	0316006Z	3	3	3	Vite · Bolt · Schraube · Vis · Tornillo
6	TP48290200	3	3	3	Fermatubi · Pipe clamp · Rohrshelle · Serre tuyaux · Sujeta tubos
7	0501063	2	2	2	Tube · Pipe · Schlauch · Tuyau · Tubo
8	0401003	4	4	4	Riduzione · Nipple · Nippel · Adapteur · Reduccion
9	0428005	2	2	2	Raccordo · Connector · Anschluss · Raccord · Brida
10	0401017	4	4	4	Riduzione · Nipple · Nippel · Adapteur · Reduccion
11	0408004	6	6	6	Rondella · Washer · Scheibe · Rondelle · Arandela
12	0406014	4	4	4	Innesto · Clutch · Kupplung · Embroyage · Injerto
13	0501038	1	1	1	Tube · Pipe · Schlauch · Tuyau · Tubo
14	1305166	1	1	1	Kit guarnizioni · Set of gaskets · Satzdichtungen · Jeu de joints · Serie de guarniciones
15	5V08105000	2	2	2	Cappello · Cap · Deckel · Capuchon · Capuchon
16	5TEL105005	2	2	2	Cappello · Cap · Deckel · Capuchon · Capuchon
17	0317013Z	3	3	3	Vite · Bolt · Schraube · Vis · Tornillo
18	0321002Z	3	3	3	Rondella · Washer · Scheibe · Rondelle · Arandela
19	0311002Z	2	2	2	Vite · Bolt · Schraube · Vis · Tornillo
20	TL20070600	1	1	1	Piastra · Plate · Platte · Plate · Placa
21	1305167	1	1	1	Distributore · Control valve · Steverblock · Distributeur · Distribuidor
22	0402003	2	2	2	Nipplo · Nipple · Nippel · Niplo · Niple
23	0401004	2	2	2	Riduzione · Nipple · Nippel · Adapteur · Reduccion
24	0502029	2	2	2	Tube · Pipe · Schlauch · Tuyau · Tubo
25	1305158	1	1	1	Telecomando · Remote control · Fernsteuerung · Telecommande · Telecomando
26	1305012	2	2	2	Cavo · Cable · Kabel · Cable · Cable

I GB D F E

Comandi martinetti · Jack controls · Zylinder · Steuerungen · Commandes vernis · Mandos gatos

FERRI

T013



RIF	CODE	Qty					Denominazione-Denomination-Bezeichnung-Denomination-Denominacion
		ZMT160 [02]	ZMT180 [02]	ZMT200 [02]			
1	0408003	8	8	8			Rondella · Washer · Scheibe · Rondelle · Arandela
2	0501063	2	2	2			Tubo · Pipe · Schlauch · Tuyau · Tubo
3	0428005	2	2	2			Raccordo · Connector · Anschluss · Raccord · Brida
4	0401017	2	2	2			Riduzione · Nipple · Nippel · Adapteur · Reduccion
5	0408004	2	2	2			Rondella · Washer · Scheibe · Rondelle · Arandela
6	0402003	2	2	2			Nipplo · Nipple · Nippel · Niplo · Niple
7	0406015	2	2	2			Protezione · Guard · Schutz · Protection · Proteccion
8	0412003	1	1	1			Vite cava · Hollow Screw · Hohlschraube · Vis creuse · Tornillo hueco
9	0417043	1	1	1			Valvola · Valve · Ventil · Soupape · Válvula
10	0407003	1	1	1			Raccordo · Connector · Anschluss · Raccord · Brida
11	0501431	1	1	1			Tubo · Pipe · Schlauch · Tuyau · Tubo
12	0412008	1	1	1			Vite cava · Hollow Screw · Hohlschraube · Vis creuse · Tornillo hueco

I GB D F E

Comandi martinetti · Jack controls · Zylinder · Steuerungen · Commandes vernis · Mandos gatos

FERRI

T014

FERRI

Questa pagina è bianca per esigenza d'impostazione di catalogo

This page has been left blank for reasons of clarity

Diese weisse seite ist fur unsere katalogeintragungen bestimmt

On a laisse cette page en blanc pour de raisons de clarte

Se ha dejado en blanco esta pagina por razones de claridad

ELENCO ALFA-NUMERICO COMPONENTI TAVOLE CATALOGO

ALPHANUMERICAL PARTS LIST-EXPLODED-VIEW

ALPHANUMERISCHES TEILVERZEICHNIS-KATALOGTABELLEN

LISTA ALPHANUMERIQUE PIECES-TABLES CATALOGUE VUES ECLATEES

LISTA ALFANUMERICA PIEZAS-TABLAS CATALOGO PLANOS DESPEZADOS

CODE	Tavola	RIF	Qnt			
0101003	P024	17	2	2	2	
0106001	Q053	7	2	2	2	
0201011	Q053	10	1	1	1	
0201017	Q053	8	1	1	1	
0201039	Q053	11	1	1	1	
0310001	S019	10	1	1	1	
0310002	P024	11	12	12	12	
0310002	Q053	25	3	3	3	
0310004	P024	4	4	4	4	
0310004	Q054	5	20	24	24	
0310005	D073	4	1			
0310005	S019	13	5	1		
0310006	S019	2	2	2		
0310007	D071	4	1			
0310010	D072	4	1			
0311002Z	T013	19	2	2	2	
0313002Z	Q053	22	4	4	4	
0316006Z	T013	5	3	3	3	
0317006	Q053	13	14	14	14	
0317013Z	S019	14	1	1	1	
0317013Z	T013	17	3	3	3	
0320017	Q053	4	2	2	2	
0321002Z	T013	18	3	3	3	
0322003Z	P024	21	2	2	2	
0322003Z	Q053	20	2	2	2	
0322003Z	S019	22	4	4	4	
0322005	Q053	1	11	11	11	
0322006Z	P024	16	1	1	1	
0323069	Q053	6	2	2	2	
0336003Z	P024	9	1	1	1	
0337001	D071	15	1			
0337001	D072	14	1			
0337001	D073	14	1			
0337001	Q053	3	1	1	1	
0337001	S019	17	6	6	6	
0338001	Q053	31	1	1	1	
0339001	P024	1	2	2	2	
0339001	Q053	30	1	1	1	

CODE	Tavola	RIF	Qnt			
0340008	S019	6	2	2	2	
0340020	S019	15	3	3	3	
0342004Z	P024	22	2	2	2	
0342004Z	Q053	19	2	2	2	
0342005Z	P024	2	4	4	4	
0342007Z	S019	21	4	4	4	
0343014Z	Q053	21	1	1	1	
0344004Z	P024	15	4	4	4	
0344005Z	P024	18	4	4	4	
0347005Z	Q053	26	4	4	4	
0347006Z	S019	44	1	2	2	
0349001Z	Q053	27	4	4	4	
0349002Z	P024	3	10	10	10	
0349002Z	Q053	24	4	4	4	
0355002	Q053	32	1	1	1	
0356001	S019	37	2	2	2	
0359006	S019	13			1	
0359007	S019	2			2	
0359007	S019	31	2	2	2	
0359008	S019	35		4	4	
0363007	S019	30	1			
0369003	Q053	2	11	11	11	
0393003	Q055	3	28	32	36	
0395001	Q055	6	28	32	36	
0401003	T013	8	4	4	4	
0401004	T013	23	2	2	2	
0401017	T013	10	4	4	4	
0401017	T014	4	2	2	2	
0402003	T013	22	2	2	2	
0402003	T014	6	2	2	2	
0406014	T013	12	4	4	4	
0406015	T014	7	2	2	2	
0407003	T014	10	1	1	1	
0408003	T013	3	16	16	16	
0408003	T014	1	8	8	8	
0408004	T013	11	6	6	6	
0408004	T014	5	2	2	2	
0412003	T013	2	2	2	2	

CODE	Tavola	RIF	Qnt			
0412003	T014	8	1	1	1	
0412008	T014	12	1	1	1	
0412009	T013	1	1	1	1	
0417034	T013	4	1	1	1	
0417043	T014	9	1	1	1	
0428005	T013	9	2	2	2	
0428005	T014	3	2	2	2	
0501038	T013	13	1	1	1	
0501063	T013	7	2	2	2	
0501063	T014	2	2	2	2	
0501431	T014	11	1	1	1	
0502029	T013	24	2	2	2	
0601156	Q053	9	1			
0601157	Q053	9		1	1	
0701083	Q053	17			1	
0701084	Q053	17	1	1		
0701126	Q053	12	1	1		
0701128	Q053	12			1	
0804001	Q053	15	3			
0804004	Q053	15		3	4	
0901031	Q055	5	28	32	36	
0901049	Q055	4	56	64	72	
0901129	Q054	7	40	48	48	
0901134	Q054	9	20	24	24	
1001008	S019	25	2	2	2	
1001014	S019	39	8	8	8	
1001024	S019	43	2	2	2	
10018	S019	11	1	1	1	
1101010	Q054	6	40	48	48	
1305012	T013	26	2	2	2	
1305158	T013	25	1	1	1	
1305166	T013	14	1	1	1	
1305167	T013	21	1	1	1	
1601009	Q053	16	1	1	1	
1601011	Q053	14	1	1	1	
1701011	Q053	28	1	1	1	
1701016	P024	6	16	18	20	
2301115	S019	4	8	8	8	



CODE	Tavola	RIF	Qnt			
2301117	S019	5	5	5	5	
2601008	D073	2	1			
2601039	D071	2	1			
2601040	D072	2	1			
2703004	D071	12	1			
2709004	D072	11	1			
2709004	D073	9	1			
2709005	D072	7	1			
2709005	D073	5	1			
27127030	D071	7	1			
27174000	D071	1	1			
27174000	S019	28		1	1	
27174010	D071	3	1			
27174020	D071	14	1			
27176000	D073	1	1			
27176000	S019	20	1	1	1	
27176010	D073	13	1			
27176020	D073	3	1			
27177000	D072	1	1			
27177000	S019	28	1			
27177010	D072	3	1			
27177020	D072	13	1			
3401002	S019	38	1	1	1	
5TEL105005	T013	16	2	2	2	
5V08105000	T013	15	2	2	2	
B149118	D071	10	1			
B149118	D073	11	1			
BRS228	D071	8	1			
DAS 50 34	D072	6	1			
DBM196133	D073	7	1			
DBM255196	D071	6	1			
F16110500	S019	8	1	1	1	
F27040200	S019	12	1	1	1	
F27070400	S019	7	1	1	1	
F27140200	S019	42	5	1	1	
MT14170500	P024	10	1	1	1	
MT14250100	Q053	5	2			
MT16080100	P024	8	1			

CODE	Tavola	RIF	Qnt			
MT18080100	P024	8		1		
MT18250100	Q053	5		2	2	
MT20080100	P024	8			1	
OR114	D071	11	1			
OR120	D071	5	1			
OR120	D072	5	1			
OR120	D073	6	1			
OR132	D072	8	1			
OR132	D073	8	1			
OR135	D072	10	1			
OR135	D073	10	1			
OR228	D071	9	1			
PW30	D072	12	1			
TD36150400	S019	33	5	1	1	
TE12020103	Q055	2	28	32	36	
TGA46110200	S019	27	1	1	1	
TIP12020201	Q054	4	20	24	24	
TIP12020202	Q054	3	20	24	24	
TIP12190100	Q054	8	20	24	24	
TKV65110400	S019	41		1	1	
TL20070600	T013	20	1	1	1	
TLP16140200	S019	40		4	4	
TLP16190300	S019	18	2	2	2	
TM56110400	S019	32	1	1	1	
TP48110200	S019	34		4	4	
TP48150100	S019	36		4	4	
TP48290200	T013	6	3	3	3	
TS 30 38 5,8	D072	9	1			
WRM118149	D071	13	1			
WRM149118	D073	12	1			
ZMT1601	Q054	1	1			
ZMT16010200	P024	7	1			
ZMT1602	Q054	2	1			
ZMT1603	Q055	1	1			
ZMT16030100	P024	13	1			
ZMT16070100	Q053	23	1	1	1	
ZMT16070200	S019	29	1			
ZMT16090200	S019	1	1	1	1	

CODE	Tavola	RIF	Qnt			
ZMT16090300	S019	16	1			
ZMT16110100	S019	3	2	2	2	
ZMT16110200	S019	9	5	1	1	
ZMT16120100	P024	25	1			
ZMT16150100	S019	24	1	1	1	
ZMT16150200	S019	23	1	1	1	
ZMT16160100	P024	23	1			
ZMT16170100	Q053	18	1	1	1	
ZMT16170200	P024	24	1			
ZMT16190100	Q053	29	1	1	1	
ZMT16210100	S019	19	2			
ZMT16240200	P024	20	1			
ZMT1801	Q054	1		1		
ZMT18010200	P024	7		1		
ZMT1802	Q054	2		1		
ZMT1803	Q055	1		1		
ZMT18070200	S019	26		1	1	
ZMT18090100	S019	16		1	1	
ZMT18120100	P024	25		1		
ZMT18160100	P024	23		1		
ZMT18160200	P024	5	1	1	1	
ZMT18160300	P024	12	1	1	1	
ZMT18210100	S019	19		2	2	
ZMT18240200	P024	20		1		
ZMT2001	Q054	1			1	
ZMT20010200	P024	7			1	
ZMT2002	Q054	2			1	
ZMT2003	Q055	1			1	
ZMT20030200	P024	13		1	1	
ZMT20100100	P024	14	1	1	1	
ZMT20100200	P024	19	1	1	1	
ZMT20120100	P024	25			1	
ZMT20160100	P024	23			1	
ZMT20170100	P024	24		1	1	
ZMT20240200	P024	20			1	

FERRI

ZMT160 - 02

ZMT180 - 02

ZMT200 - 02

15/11/2004

FERRI

Questa pagina è bianca per esigenza d'impostazione di catalogo

This page has been left blank for reasons of clarity

Diese weisse seite ist fur unsere katalogeintragungen bestimmt

On a laisse cette page en blanc pour de raisons de clarte

Se ha dejado en blanco esta pagina por razones de claridad